



- Materiale/Colore: ABS bianco
- Temperatura di funzionamento: $-5^{\circ}\text{C} \div +50^{\circ}\text{C}$
- Dimensioni (LxW): 28,5x24mm
- Grado di protezione: IP65
- Connessione: 4 fili 30cm bianchi per reed, arancioni per inerziale

C122

Sensore inerziale da incasso più contatto magnetico,
4 conduttori

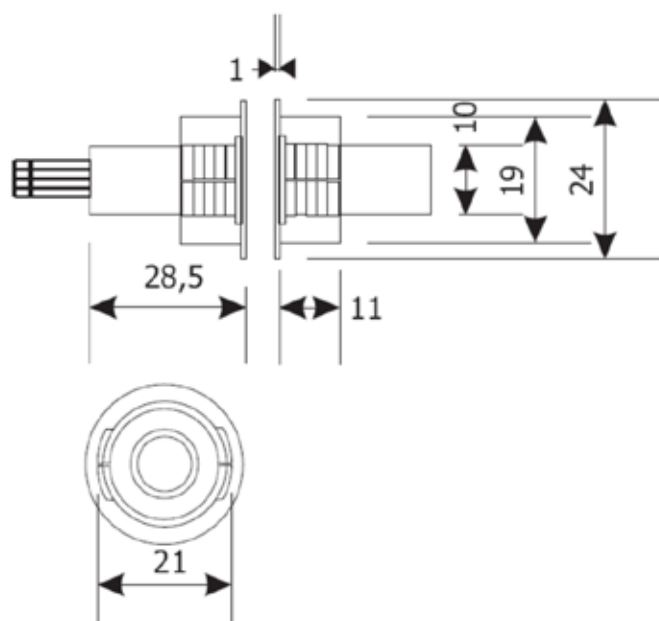
Funzioni

Sensore inerziale da incasso con contatto magnetico indipendente, adatto anche per installazione su materiali ferrosi in posizione verticale con cavi di uscita rivolti verso l'alto. Dmax contatto magnetico su materiali ferrosi 10mm.
Disponibile anche in marrone C122MA

Caratteristiche Elettriche

	Reed	Inerziale
Tipo contatto	NC magn entro 20mm	NC in quiete
Potenza	10VA	3 VA
Tensione Max	200Vcc	60 Vac
Corrente Max	0.5A	0.25A
R max	0.1ohm	30ohm
R isolamento	10^2 ohm	
MTBF	10^8	

Dimensioni



Hiltron Land S.r.l.

Strada Provinciale di Caserta, 218 80144 - Napoli - Italy
Tel: (+39) 081.185.39.000 Fax: (+39) 081.185.39.016
www.hiltronsecurity.net

